



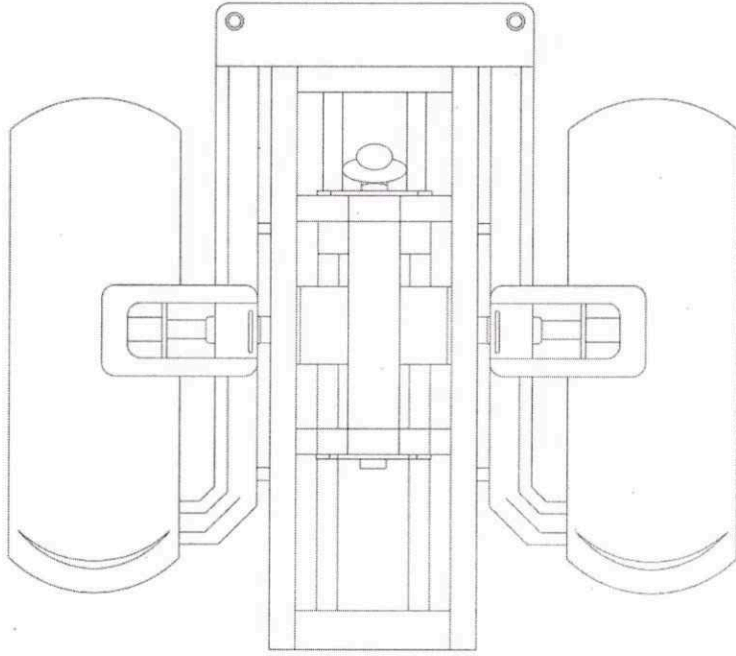
หน้าที่ 1 ของจำนวนหน้า 1 หน้า

**ข้อถ้อยสิทธิ**

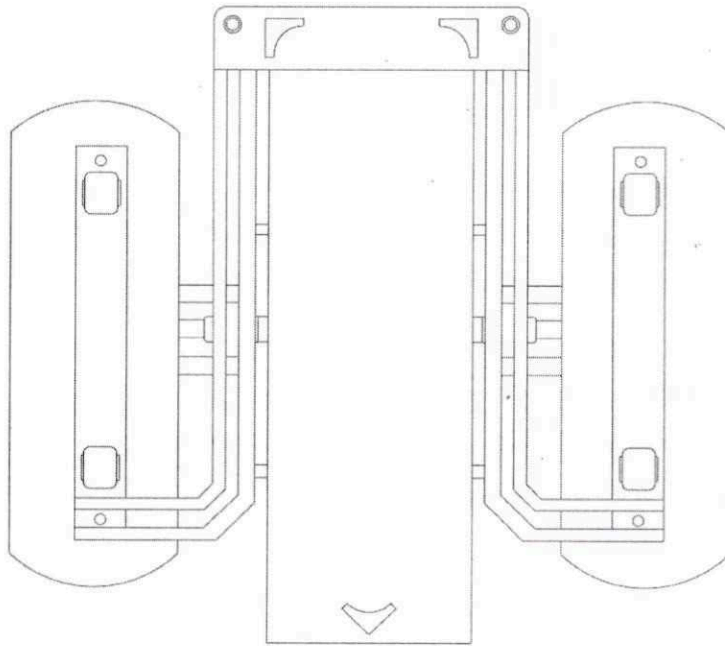
ขอถ้อยสิทธิในแบบผลิตภัณฑ์ซึ่งได้แก่รูปร่าง ลักษณะของ อุปกรณ์ออกกำลังกาย ดังมีรายละเอียดตามที่ปรากฏในภาพแสดงแบบผลิตภัณฑ์ที่ได้เสนอมานี้

96908

หน้าที่ 1 ของจำนวน 4 หน้า



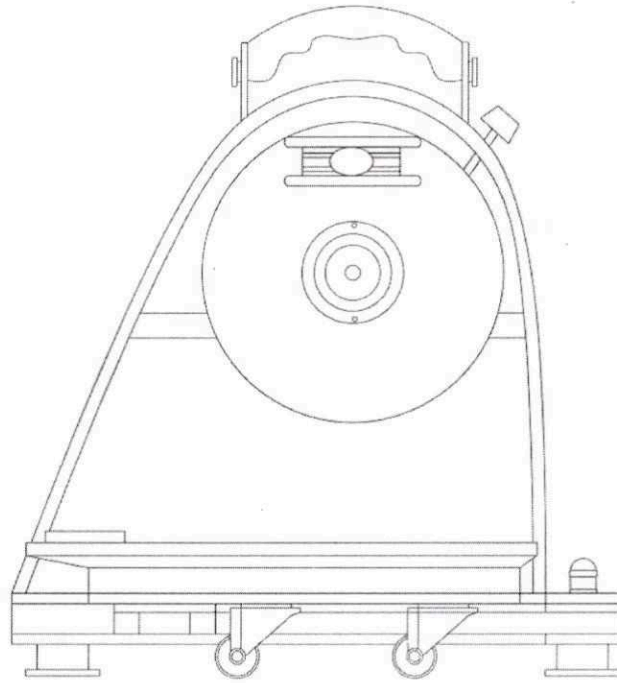
รูปที่ 1



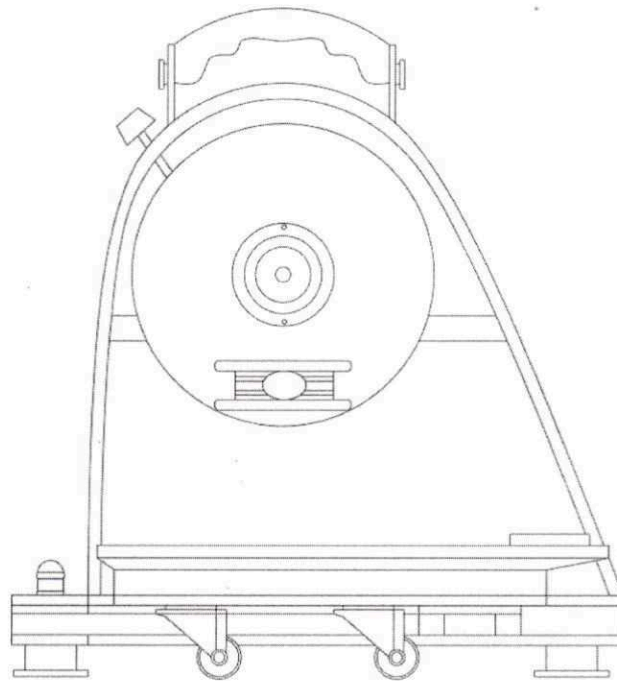
รูปที่ 2

96908

หน้าที่ 2 ของจำนวน 4 หน้า



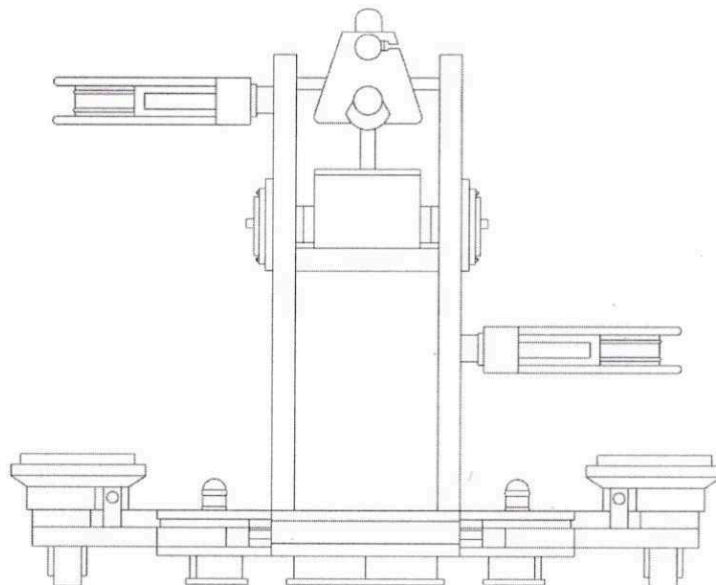
รูปที่ 3



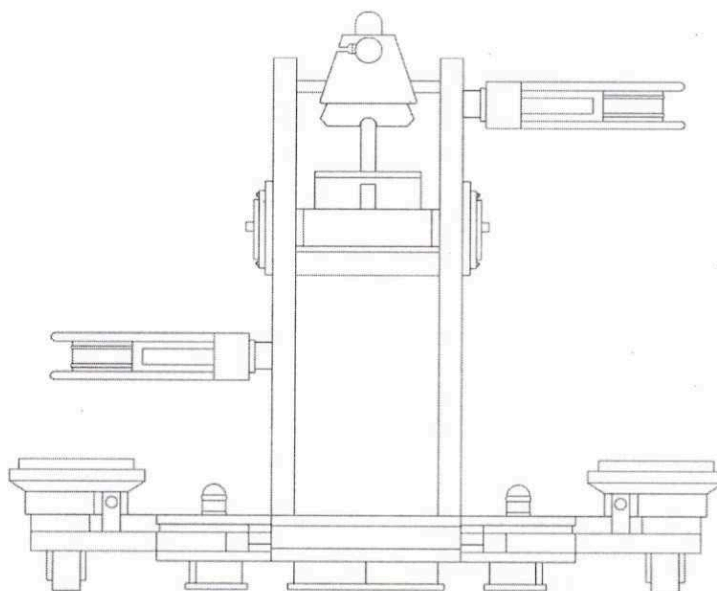
รูปที่ 4

80696

หน้าที่ 3 ของจำนวน 4 หน้า



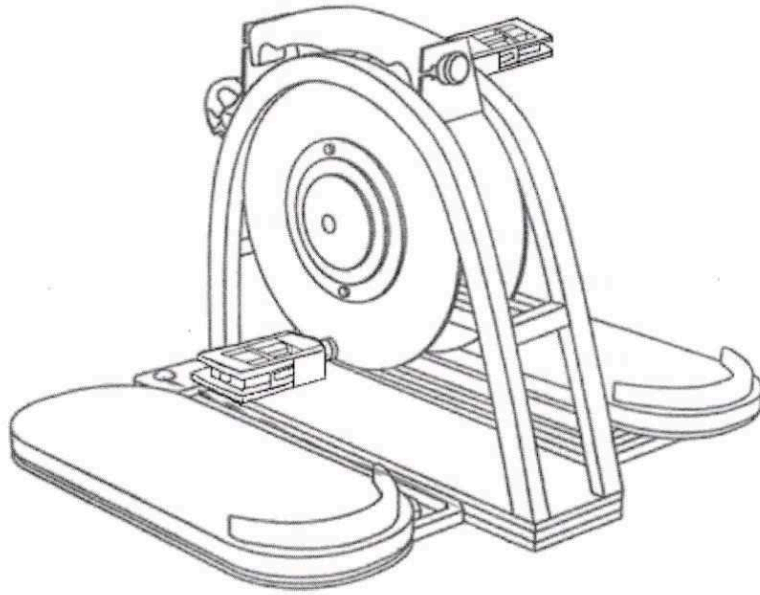
รูปที่ 5



รูปที่ 6

80696

หน้าที่ 4 ของจำนวน 4 หน้า



รูปที่ 7

96908